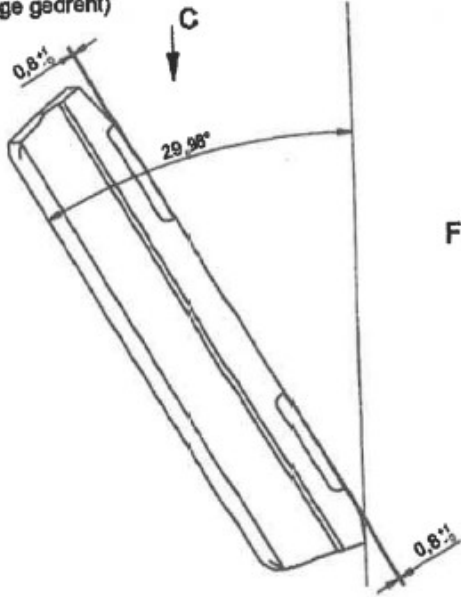
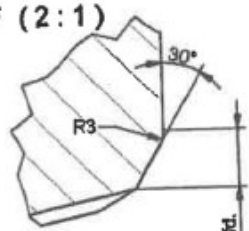


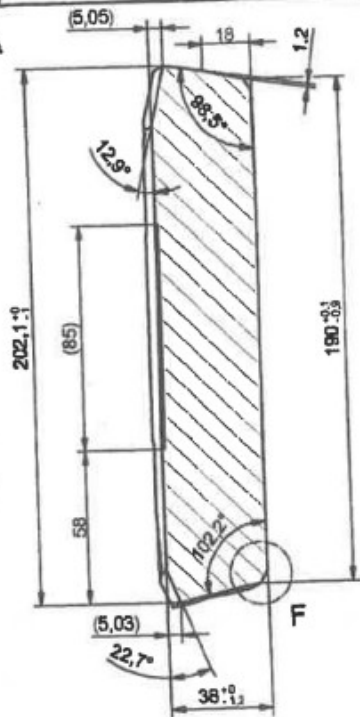
Ansicht B
(in Einbaulage gedreht)



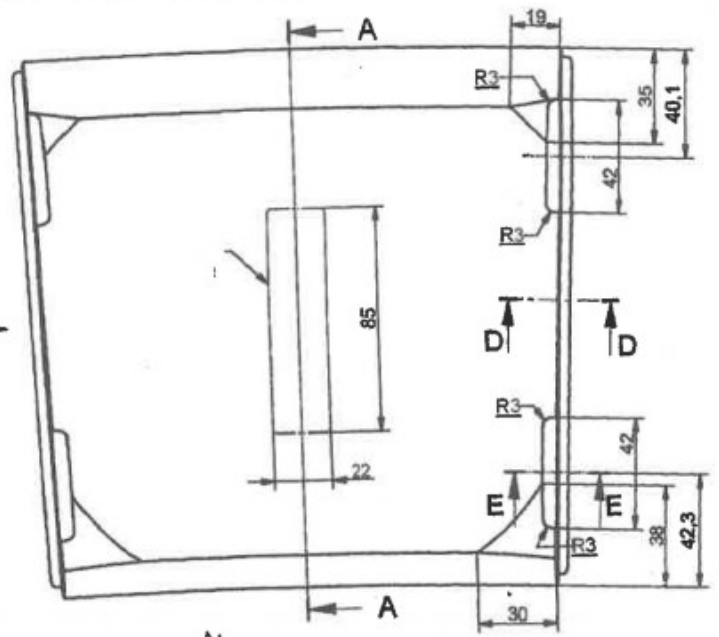
F (2:1)



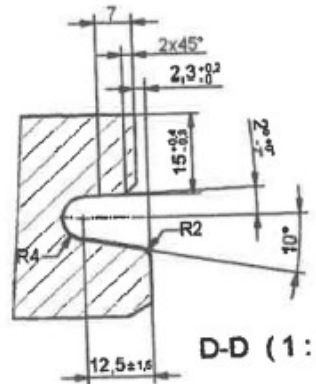
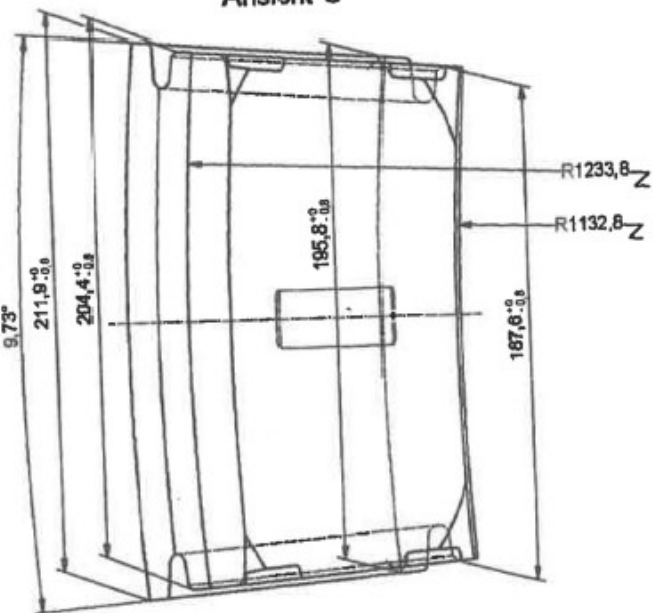
A-A



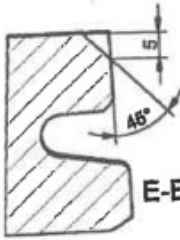
B



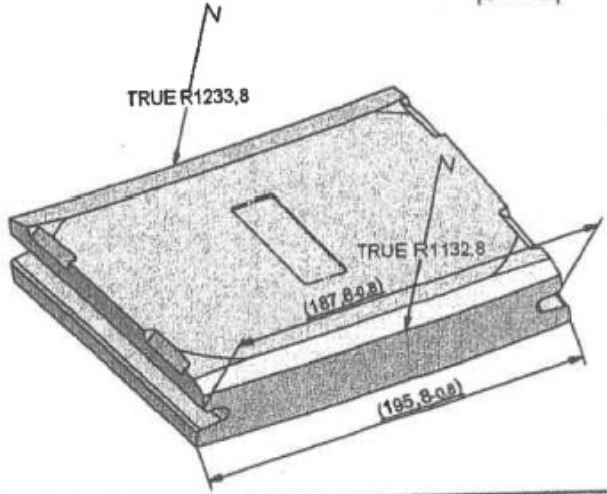
Ansicht C



D-D (1:1)



E-E (1:1)



CAD-Zeichnung. Änderungen nur über CAD zulässig. Maße nicht abgreifbar. Weitergabe sowie Vervielfältigung dieser Unterlage, Verwertung und Mitteilung ihres Inhalts nicht gestattet, soweit nicht ausdrücklich zugestanden. Zuwiderhandlungen verpflichten zu Schadenersatz.

| | | | | |
|--------------------------|------------|----------------|-------------------------------|---------|
| Maße ohne Toleranzangabe | Form P | Maßstab 1:2 | Inhalt 1,40984dm ³ | Gewicht |
| | | Material | | (N3) |
| Erstellt | | | | |
| Geprüft | | | | |
| Freigegeben | | | | |
| | | Ersatz für: | | 1 |
| | | Ersetzt durch: | | A3 |
| Status | Änderungen | Datum | Name | |