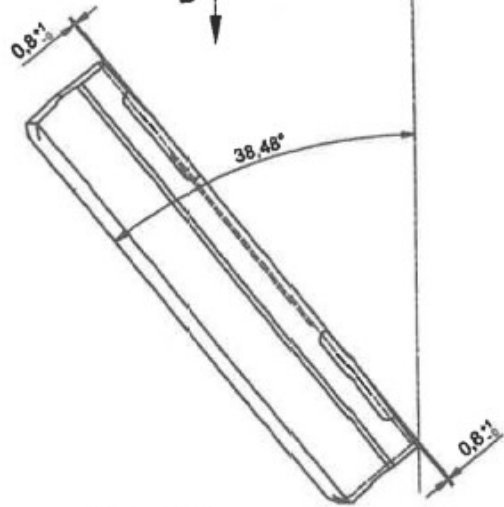
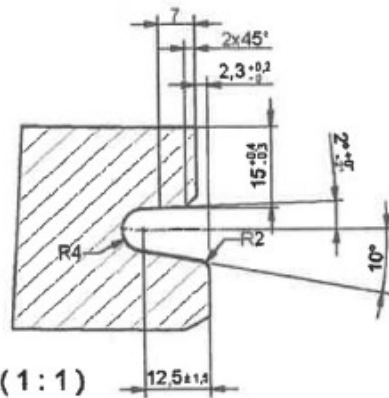
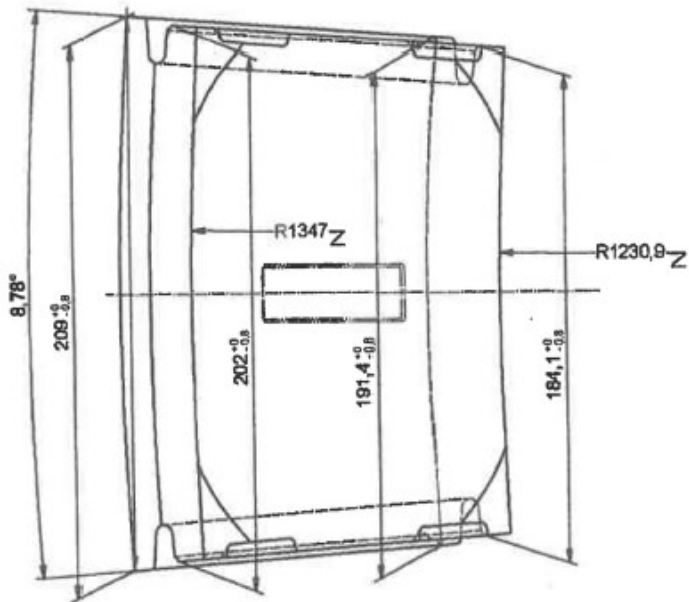
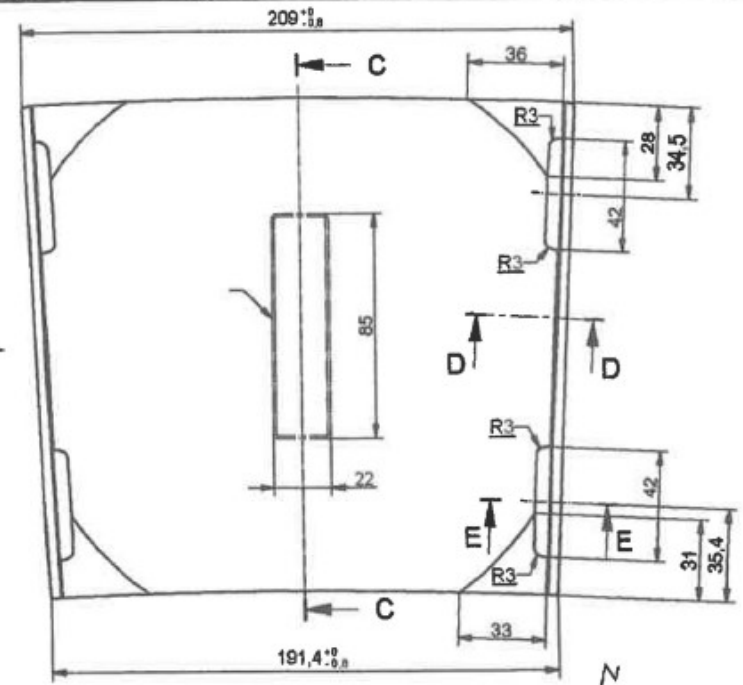
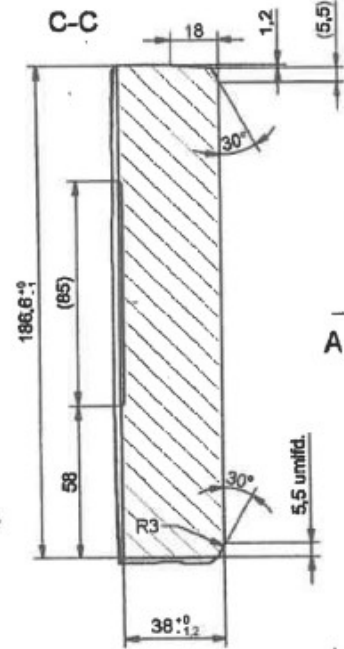


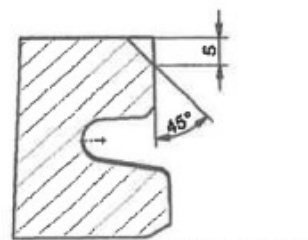
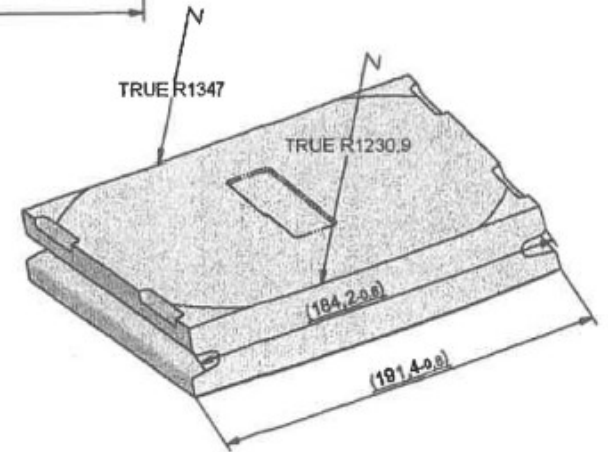
Ansicht A
(in Einbaulage gedreht)



Ansicht B



D-D (1:1)



E-E (1:1)

CAD-Zeichnung. Änderungen nur über CAD zulässig. Maße nicht abgreifbar. Weitergabe sowie Vervielfältigung dieser Unterteile, Verwertung und Mitteilung ihres Inhalts nicht gestattet, soweit nicht ausdrücklich zugestanden. Zuwiderhandlungen verpflichten zu Schadenersatz.

Maße ohne Toleranzangabe		Form P	Maßstab 1:2	Inhalt 1,32918dm ³	Gewicht
Erstellt			Material		
Geprüft			(N2)		
Zuletzt bearbeitet			1		
			A3		
Status	Änderungen	Datum	Name	Ersatz für:	Ersetzt durch: